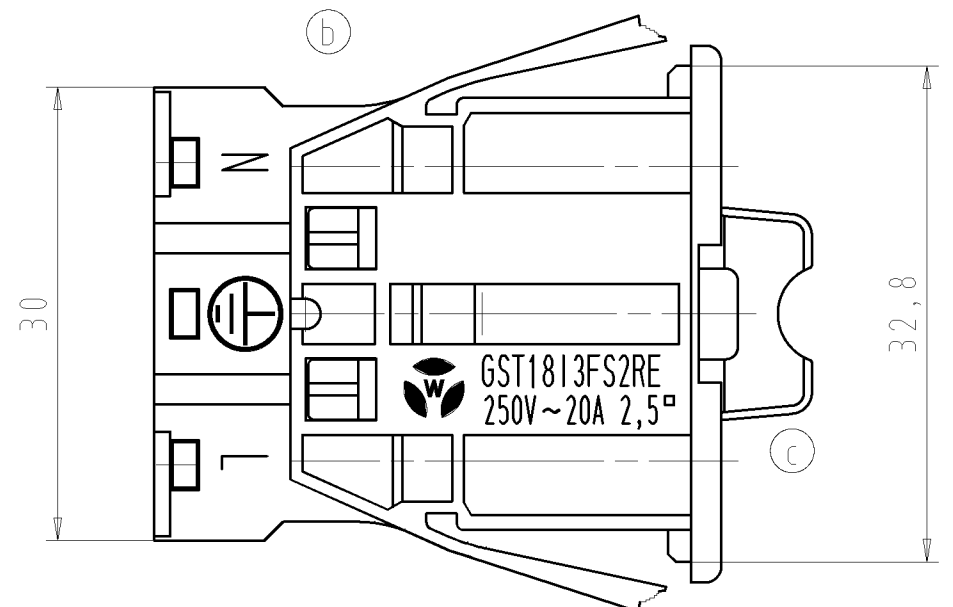
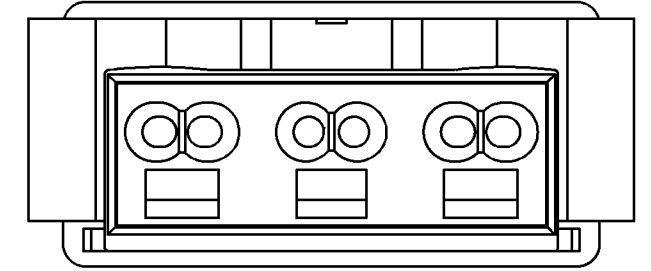
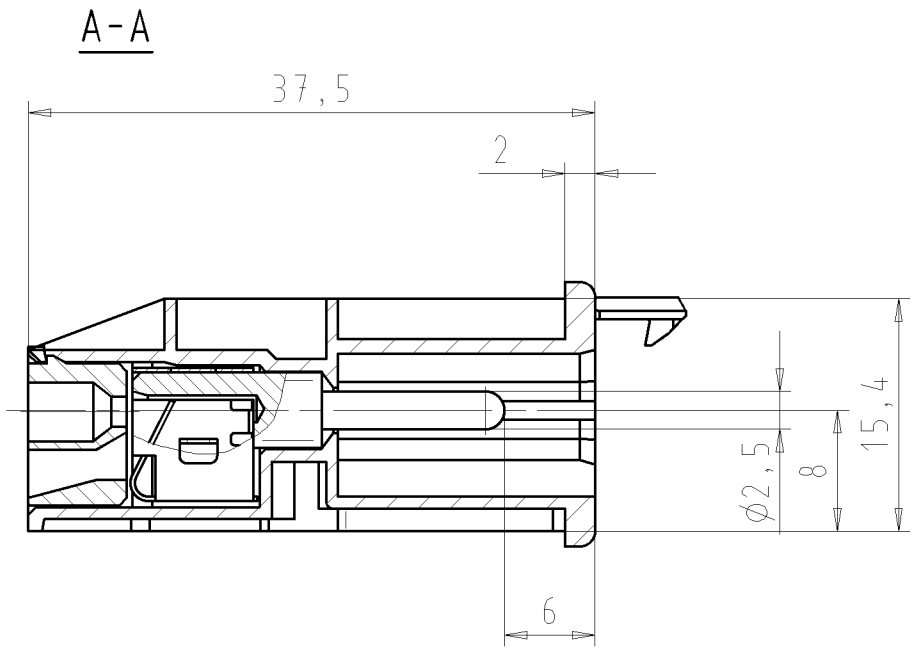
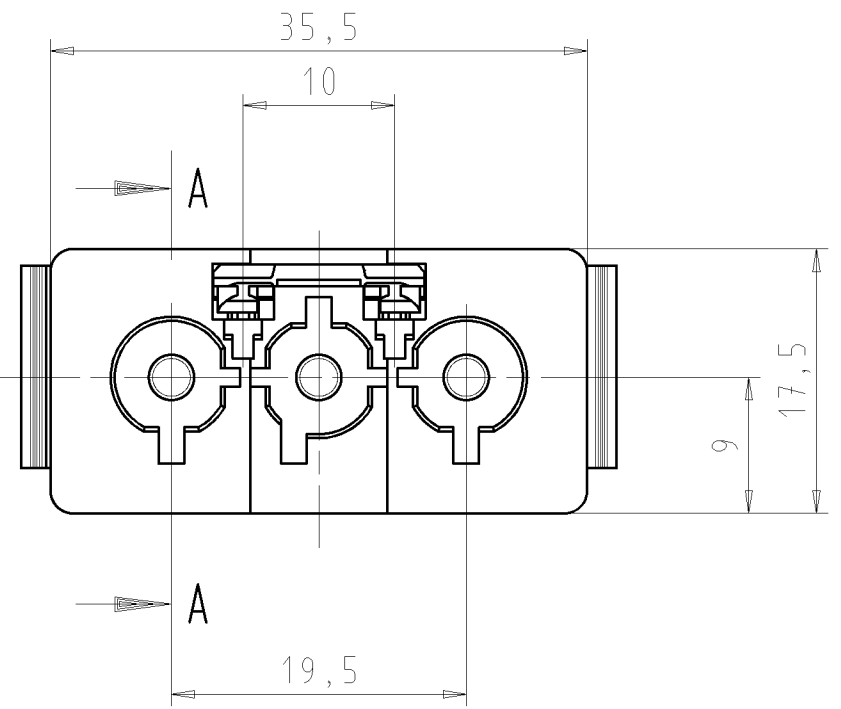
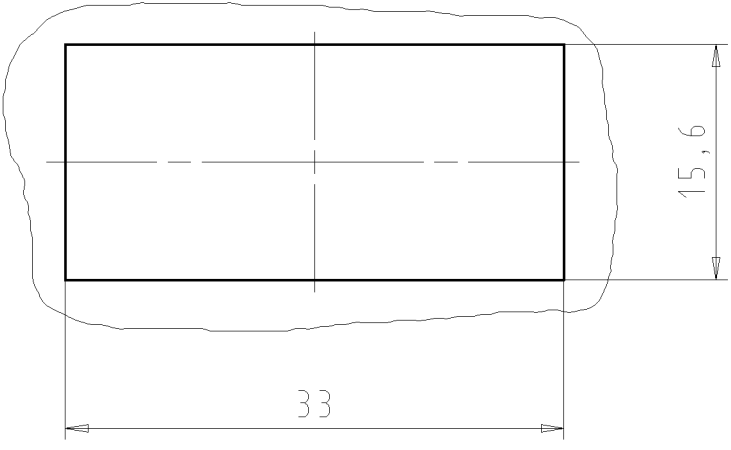


These dimensions will be especially checked at delivery  
 Only inspection dimensions  
 With ±E marked dimensions are only valid for internal use

Diese Maße werden bei Abnahme besonders geprüft  
 Ausschließlich Prüfmaße  
 Mit ±E gekennzeichnete Maße sind nur für interne Zwecke gültig



**Blechausschnitt / sheet cutout**  
 Blechdicke / sheet thickness 1,5 - 2,5 mm



Weitere Daten siehe Katalog  
 further data see catalog

Teile - Nr. part - no.	Typ type	Farbe colour
92.032.7658.0	GST1813F S2 RE V WS	weiß
92.032.7658.1	GST1813F S2 RE V SW	schwarz

Tolerierung Size ISO 14405 (E) / Tolerance system Size ISO 14405 (E). (This ISO-standard describes the envelope principle. According to the envelope principle the deviations of form and parallelism are limited by the size tolerances).				ja/yes <input checked="" type="checkbox"/> Stoffverbots- und Deklarationsliste nach UU-TOM-05/03 ist einzuhalten. Conformity with Wieland document UU-TOM-05/03 (list of prohibited / declarable hazardous substances) to be declared!			
Freitoleranz nach - General tolerance		CAD - Zeichnung, keine manuellen Änderungen CAD - drawing, no manual modifications allowed		1. Verwendung: - First Use:		Blatt: 1 von 1 Sheet: of 1	
		Werkstoff/Material		2005	Tag/Date	Name	
				gezeichnet drawn	09.08.	Hennemann V.	
		Maßstab/Scale		geprüft checked	-	-	
		2:1		Normgepr. Stand. check	-	-	
c 20.02.2014/ Vol. mm³ Ofl./Surf. mm²				Ersatz für/Replacement for: -			
b 05.02.2014/				Type		Benennung/Title	
a 01.02.2013/				wieland		male connector	
Index Datum / Blatt Date / Sheet				Elektrische Verbindungen		STECKERTEIL	
Änderung/Revision						z.Verrasten m.schraubl. Anschluss/ for locking with screwless connection	
						a 250V AC, 20A, 2,5qmm	

920327658001K\_2 CADW3027 DuetSch 2014-02-20T10:14:49 1.000